

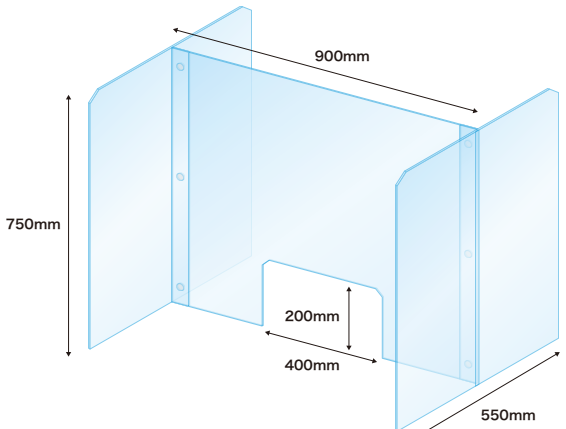
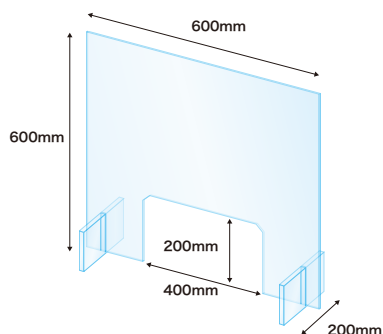
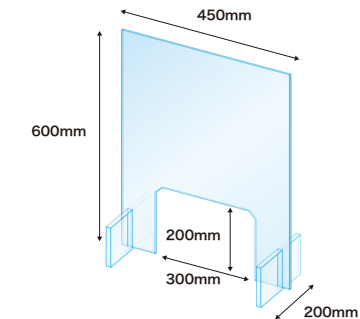
新型コロナウイルス感染症 拡大防止対策の取り組み

【 飛沫感染予防対策 】



株式会社 ヤマトマネキン

●対面アクリルガードパネル

<p>(1) 本体サイズ W900×D550×H750</p>  <p>素材：5mm厚 透明アクリル（即板） 3mm厚 透明アクリル（仕切り板）</p>	<p>(2) 本体サイズ W600×D200×H600</p>  <p>素材：3mm厚 透明アクリル（仕切り板） 12mm厚 透明アクリル（スタンド）</p>	<p>(3) 本体サイズ W450×D200×H600</p>  <p>素材：3mm厚 透明アクリル（仕切り板） 12mm厚 透明アクリル（スタンド）</p>
---	---	--

※抗菌シート使用可能

フジフィルム ハイドロ Ag+


●モバイルパーテーション



モバイルパーテーション 4サイズ

【販売価格】4,620円 税込〜/1セット **送料別途**

1セット 同サイズ同カラー3個入り **カラー** ホワイト・ブルー

SIZE・価格表

品番	SIZE	用途	A(mm)	B(mm)	高さ(mm)	1セット販売価格
193022	MINI	お子様サイズ	190	300	220	4,620円 (税込)
193040	JUST	カバンサイズ	190	300	400	4,950円 (税込)
194045	BIG	大き目サイズ	190	400	450	5,280円 (税込)
335350	MAX	特大サイズ	330	530	500	5,610円 (税込)

カラーはホワイト・ブルーからお選びください


JUSTサイズは
バッグにすっぽり!



◆ 洗浄方法



① フレームを広げる



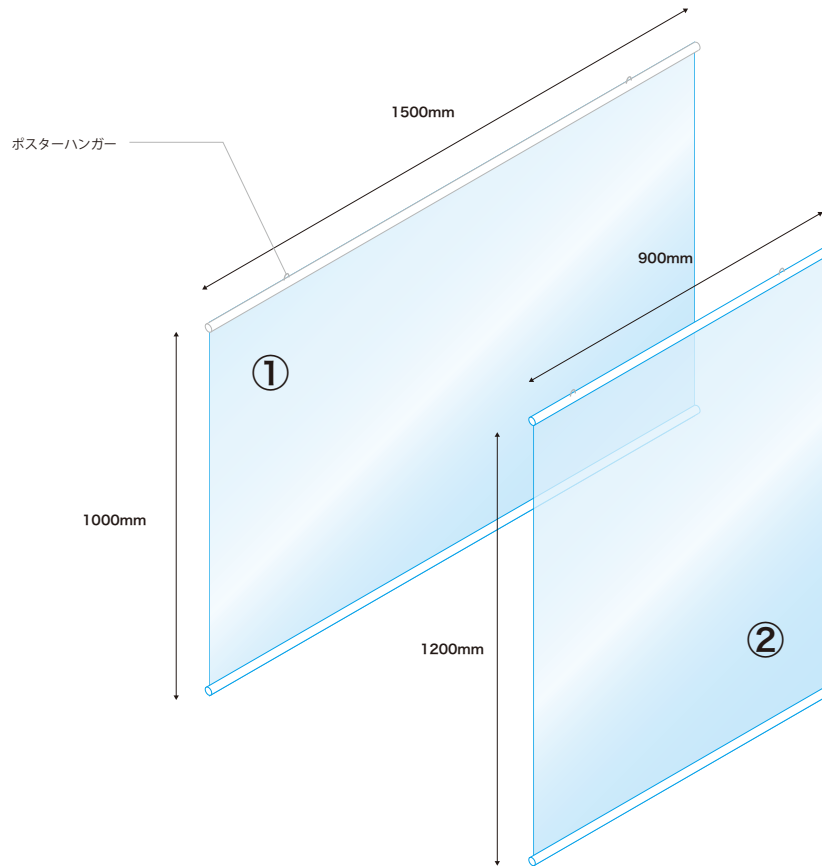
② アルコール等で洗浄可能

濡った布巾等で軽く拭き取る
※市販のアルコール除菌液等

(注意事項)
※フィルム及び、フレームはキズや汚れで変色する場合がございます。
※組立て・洗浄等の作業時、収納・取りだしの際はフィルムの端面や角で怪我をする恐れがございますので、充分ご注意の上、取り扱いをお願いします。

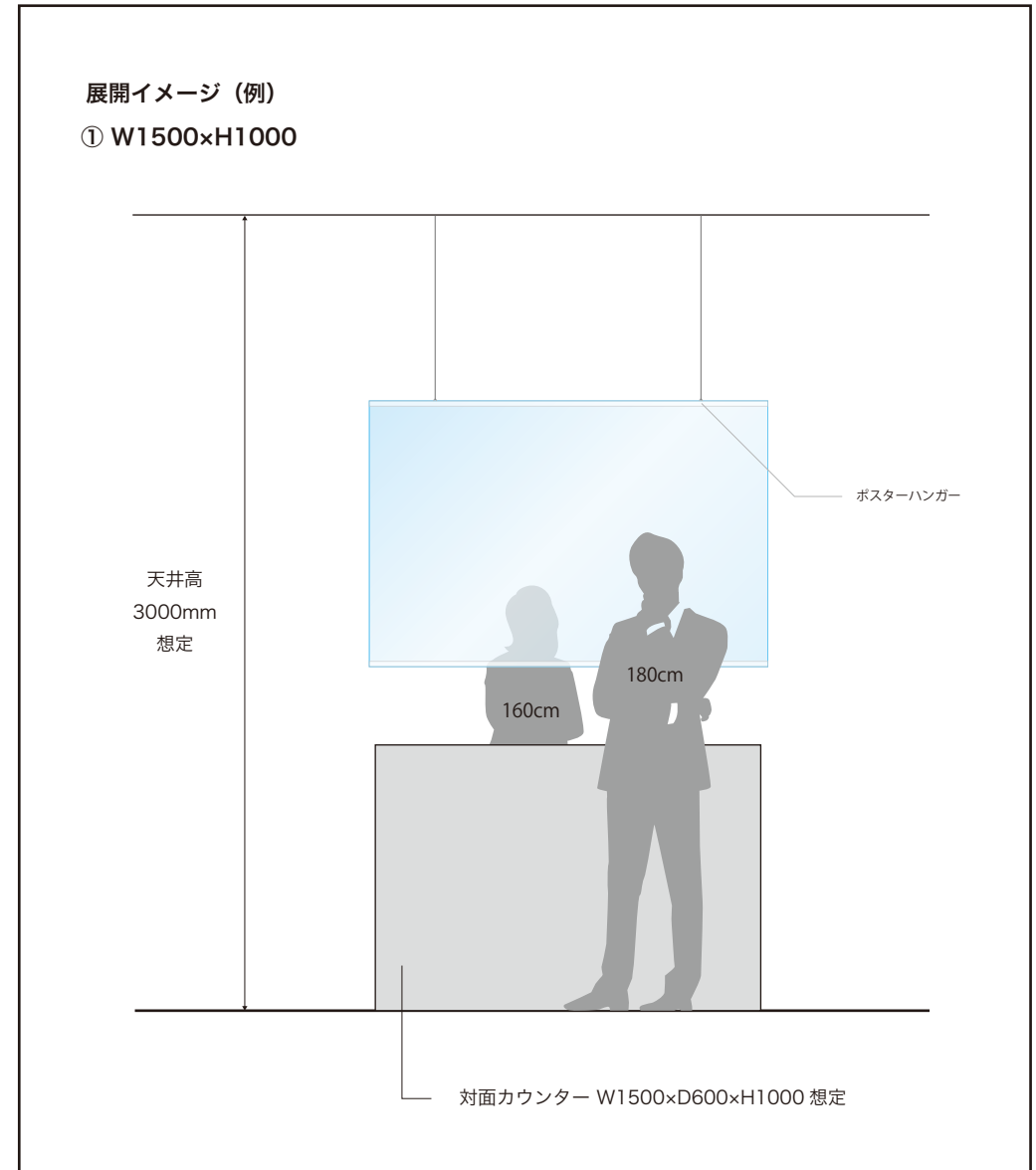
●吊下式パーテーション

素材 / 高透明 PET フィルム、ポスターハンガー
 ※抗菌シート使用可能



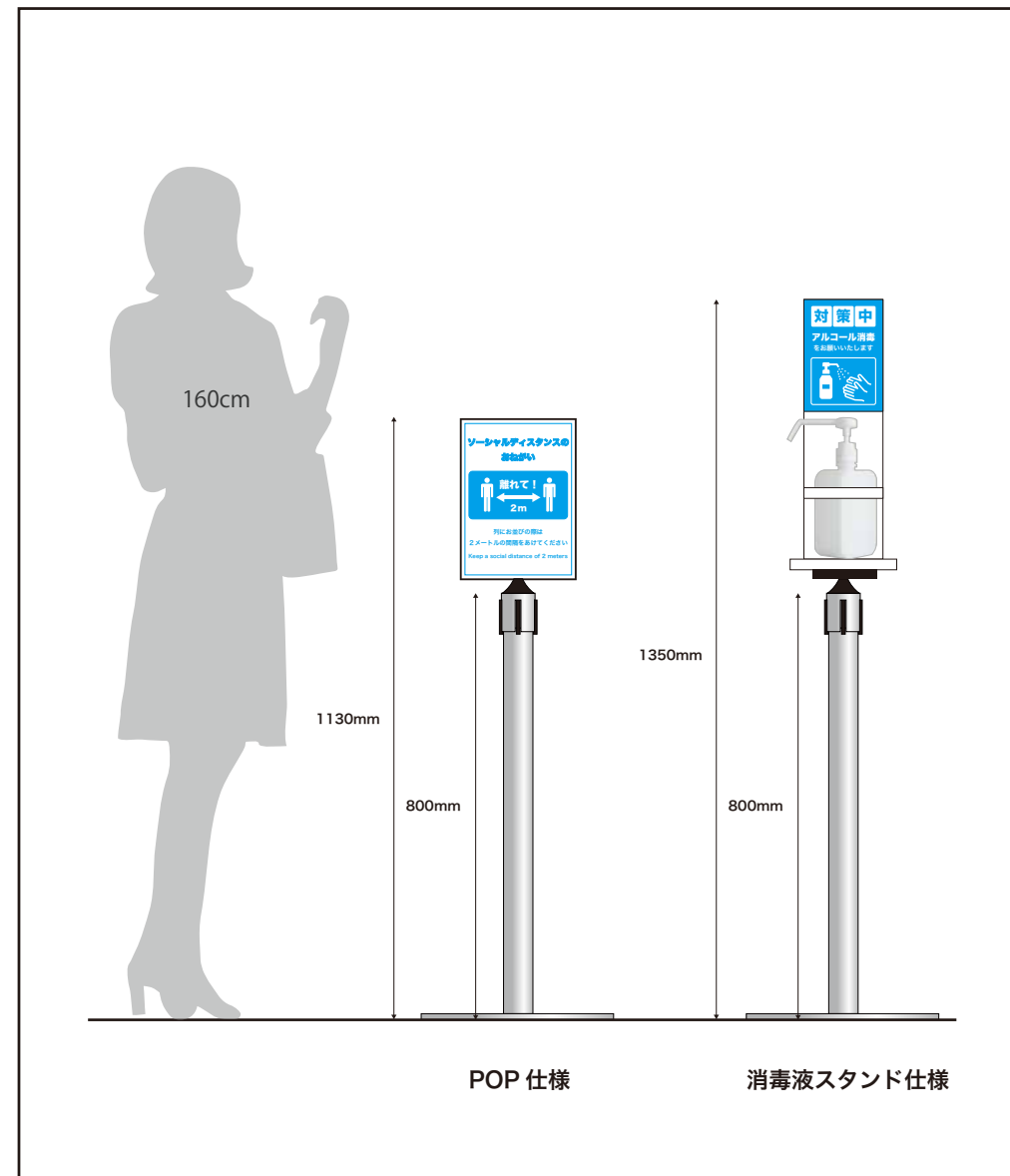
展開イメージ (例)

① W1500×H1000



●ベルトパーテーション オリジナルヘッド仕様

展開：現場での対応と訴求（例）



●ベルトパーテーション オリジナルヘッド仕様

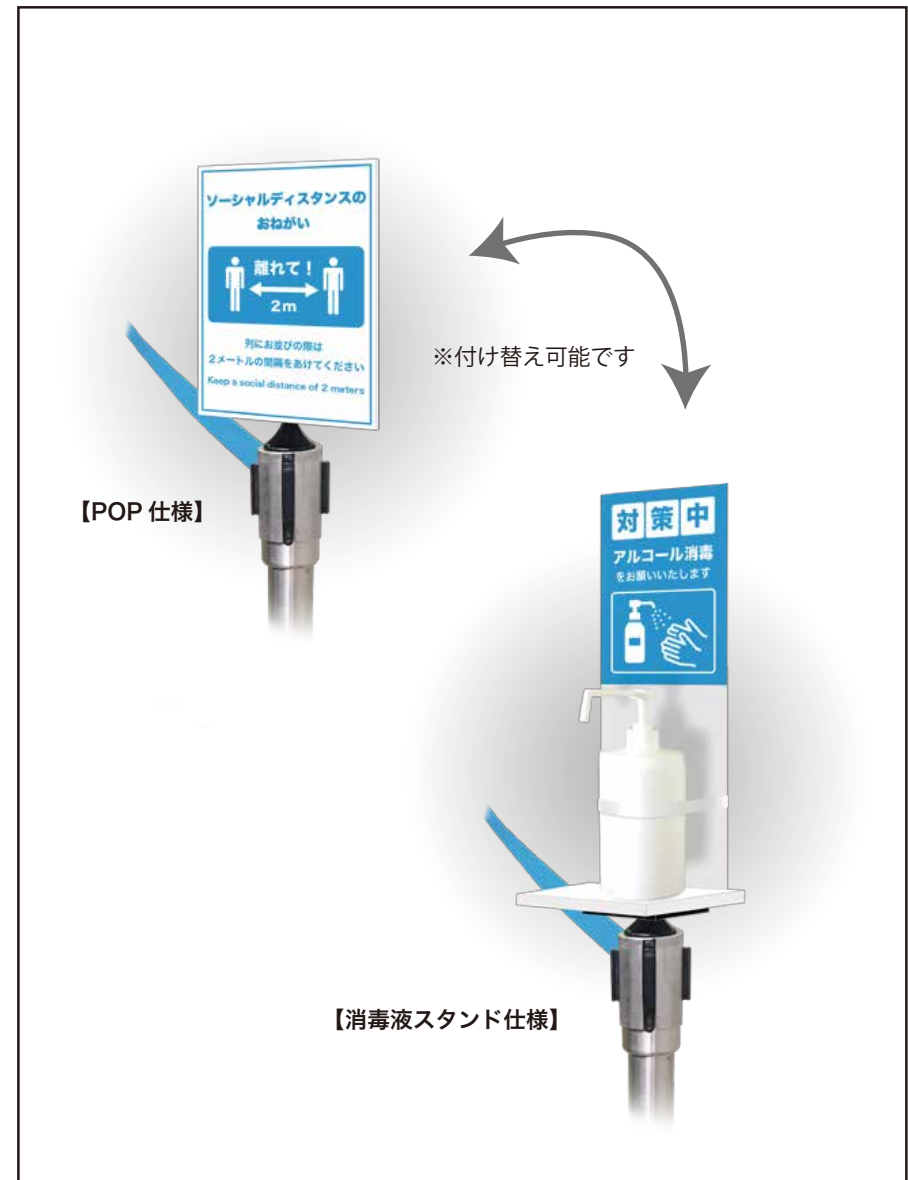
【POP仕様】

A4 サイズパネル W210×H297



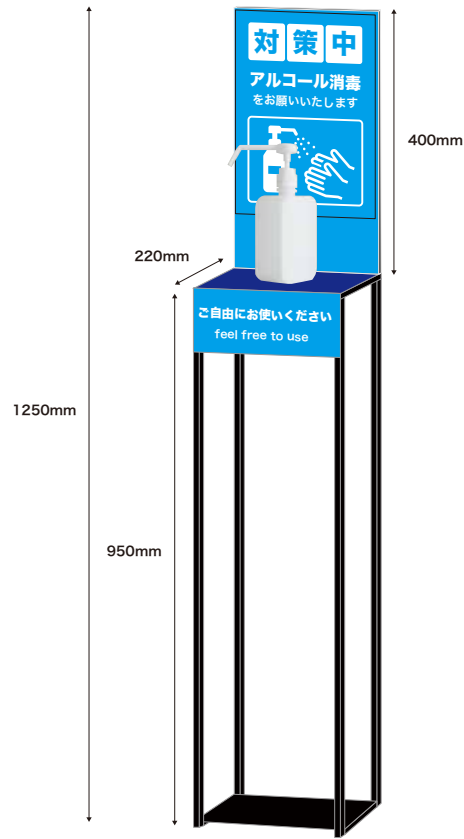
【消毒液スタンド仕様】

A5 サイズパネル W210×H297



●消毒液スタンド

自立タイプ



卓上タイプ



● マネキンを使用したソーシャルディスタンス訴求

展開：現場での対応と訴求（例）



使用マネキン



※衣装は要相談

A4 サイズパネル W210×H297

ソーシャルディスタンスの
おねがい



列にお並びの際は
2メートルの間隔をあけてください
Keep a social distance of 2 meters

床用出力シート



展開スペースにより内容をご提案させていただきます。

●床面シート

サイズ W400×H400 床用ラミシート(保護フィルム)加工
 ※サイズ、カラーバリエーション対応

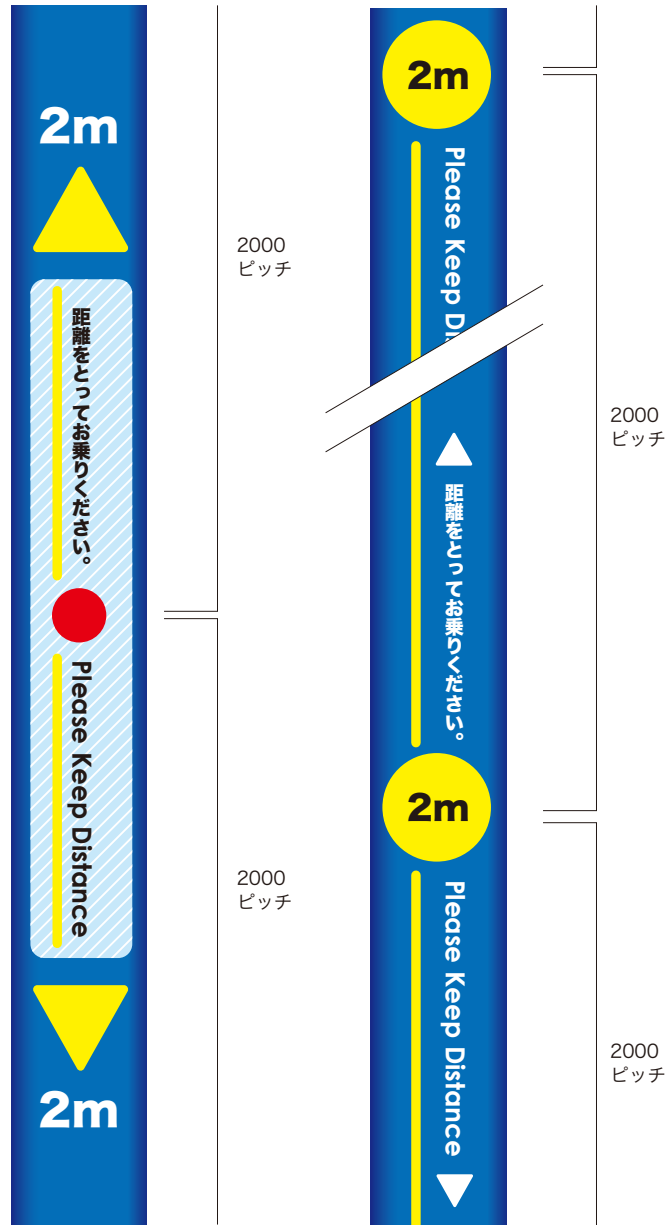


展開例

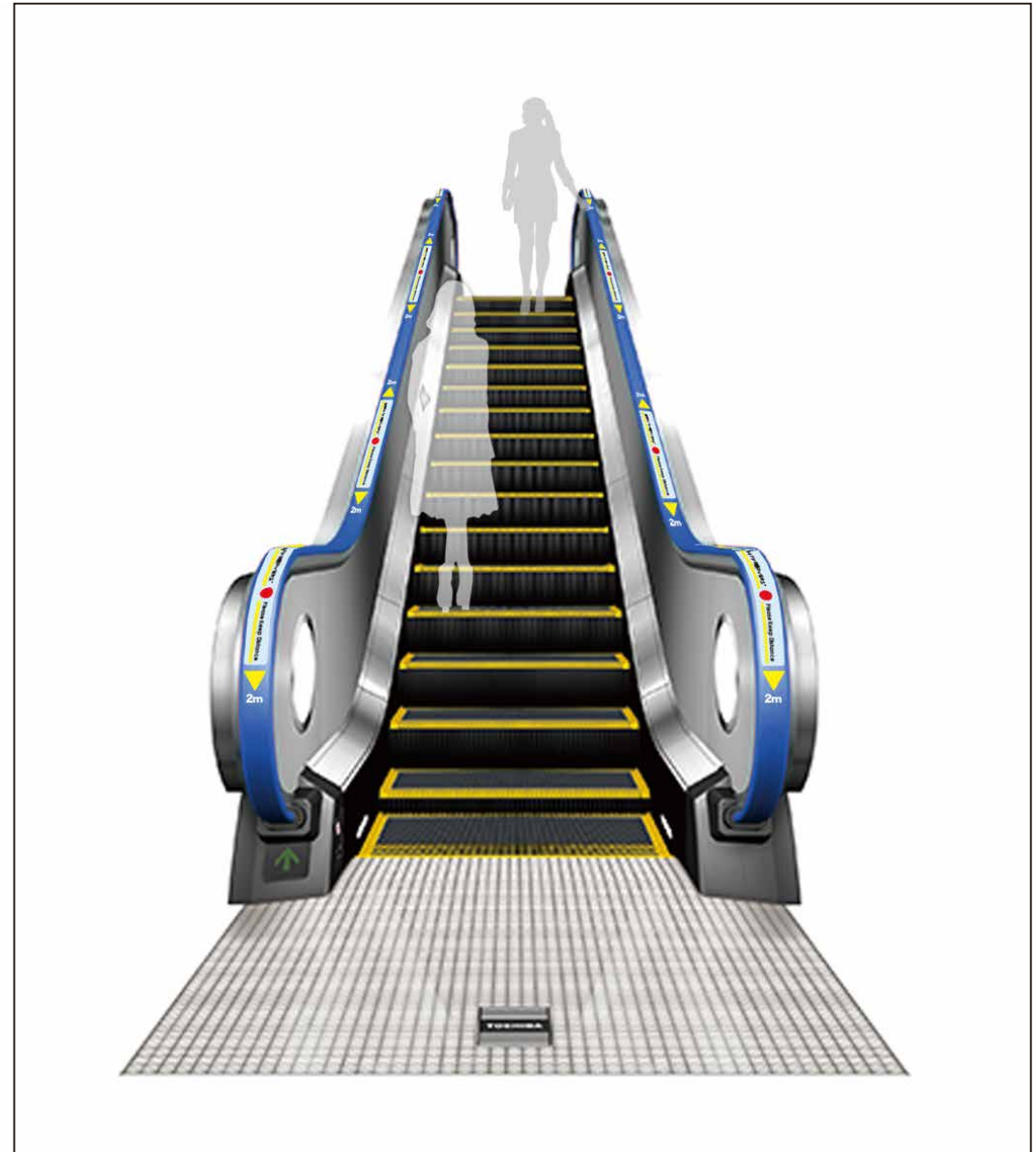


●エスカレーター 手摺りシート

※ハンドレール(手摺り)専用シート使用
 専用ラミレートは抗菌仕様
 2メートル毎にマーキング



展開例



●レンタルフィティングルームにおける感染症対策

不特定多数が使用するフィティングルームはお使いになるお客様にとっては気になるポイントです。

これから夏場にかけてサンダル等の使用により裸足でご使用される方も多く、従来の床面素材はカーペット仕様のものではアルコール洗浄が難しくなります。お使いになるたびにアルコールによる拭き取りが可能なCFシート仕様に取り替えるのが理想です。他にもミラー面やカーテンなどを抗菌仕様に変更、換気を考えて床面にサーキュレーターの設定などの対策が考えられます。



カーテン / 抗菌・抗ウイルス加工済みの生地を取替 (防災加工の問題あり)

ミラー / 抗菌シート貼

フジフィルム ハイドロ Ag+



床 / カーペット仕様をCFシートに変更
アルコール洗浄が容易
小型サーキュレータの設置

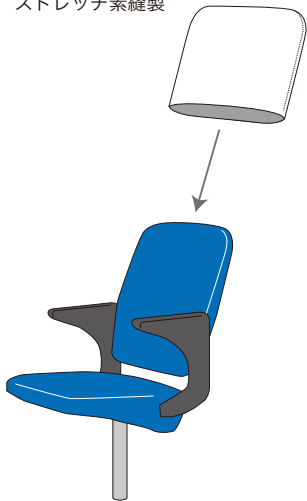
●シート（座席）カバー

袋タイプ サイズ / 採寸にて制作

※プラ素材（ブロー成形）シート用（スタジアム等）

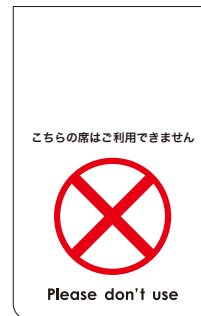


ストレッチ素縫製

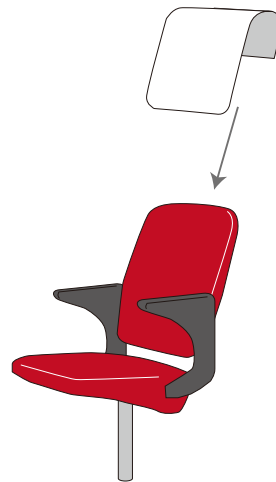


引っ掛けタイプ サイズ / 採寸にて制作

※生地貼シート用（映画館、劇場、ホール等）



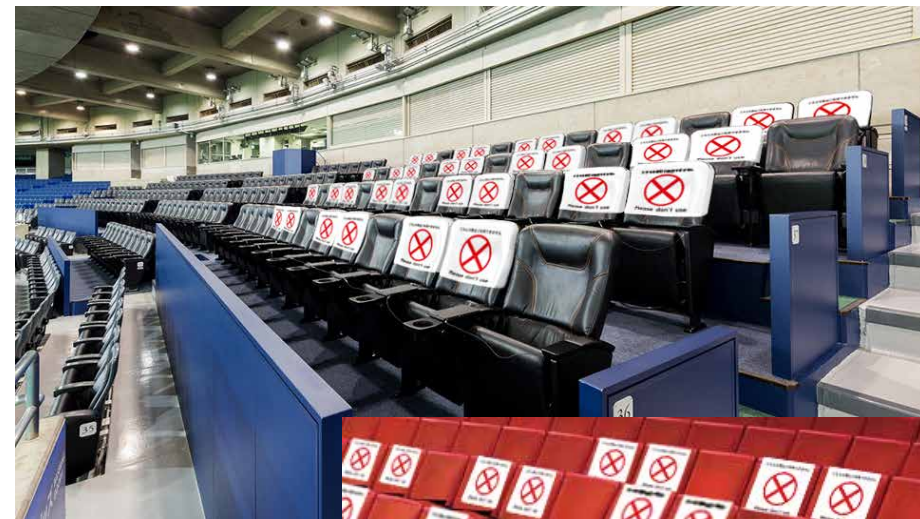
生地縫製、ベルクロにて取付



生地 / 抗菌・抗ウィルス加工済みの生地（防災加工の問題あり）



※チームカラーに合わせてカラーバリエーション制作可能



抗菌PX

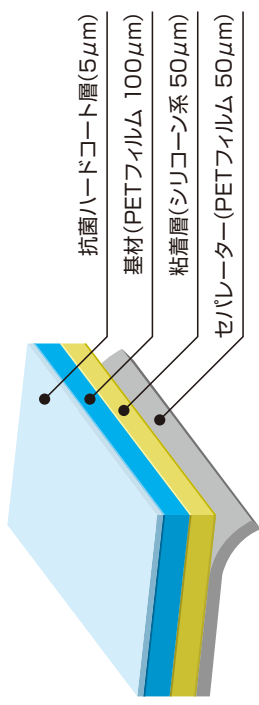


衛生管理の新しい方法を提案します。



- 1 粘着層が自然にぬれ広がり、簡単に貼ることができます。気泡が入りにくく、簡単に貼ることができます。
- 2 被着体に糊が残りにくく、容易に剥がして貼り直すことができます。
- 3 加熱環境においても粘着力の上昇がほとんど起こりません。
- 4 フィルム表面にハードコート(HC)処理を施しており、鉛筆硬度、耐擦過性に優れています。
- 5 HC性能に加えて優れた抗菌性能を有します。(富士フイルム株式会社の医療向け抗菌フィルム Hydro Ag+の技術を応用しています)

製品構成図

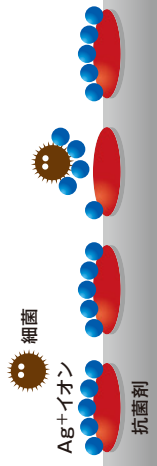


銀系抗菌剤と超親水バインダーを 組み合わせる新発想で細菌の増殖を防ぐ

Hydro Agは、銀系抗菌剤を特殊な超親水バインダーの中に分散することで、塗布膜表面だけでなく、膜中からも銀イオンが供給されます。これにより塗布膜表面の銀イオン濃度を高いレベルに維持でき、高い除菌性能を長期持続できます。

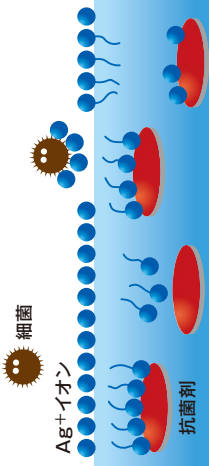
Hydro Agと従来銀系抗菌シートとの抗菌メカニズム比較

■ 従来の銀系抗菌シート(非親水膜)



膜表面のAg⁺しか
利用されない
▶
表面のAg⁺が不足して
菌が増殖!

■ Hydro Ag(超親水膜)



膜内部からもAg⁺が
供給され続ける
▶
表面に常にAg⁺が供給され
菌が増えない!

従来技術に対して“100倍”の
抗菌性能が長期持続

JISZ2801に準拠した抗菌性能試験において、Hydro Agは、菌の接触24時間後に菌数が99%以上減少。従来の非親水性バインダーを用いた銀系抗菌コートに対して、100倍以上の抗菌性能を示しました。

抗菌性能試験(JISZ2801 基準)

JIS抗菌試験において、菌の接触24時間後に
菌数が**99%以上減少!**

幅広い菌やウイルスに効果を発揮

Hydro Agは、細菌だけでなく、ウイルスやカビ等、さまざまな微生物の増殖を抑制します。またSIAA(抗菌製品技術協議会)認証マークも取得しており、高い安全性も確認できています。

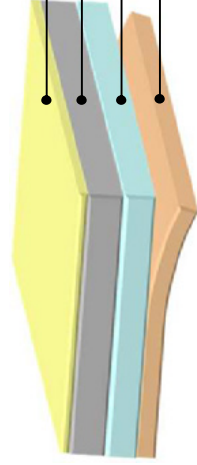


抗菌保護フィルム(クリアタイプ)

特長

- 1) 粘着層が自然にぬれ広がって貼り付くため、気泡が入りにくく、簡単に貼ることができます。
- 2) 被着体に糊が残りにくく、容易に剥がして貼り直すことができます。
- 3) 加熱環境においても粘着力の上昇がほとんど起こりません。
- 4) フィルムの表面は傷を防ぐハードコート(HC)層となっています。
- 5) HC層は硬度に加えて優れた抗菌性能を有します。
(富士フィルム株式会社の医療向け抗菌フィルム「Hydro Ag+」の技術を応用しています)

構成



抗菌ハードコート層 5 μ m
 基材(PETフィルム) 100 μ m
 粘着層(シリコン系) 50 μ m
 セパレーター(PETフィルム) 75 μ m

性能

性能まとめ

試験項目	試験結果	
粘着力(N/25mm)*1	0.03	
鉛筆硬度*2	3H	
抗菌性能*3	抗菌活性値2以上	
光学特性*4	全光線透過率	92.1%
	ヘイズ	2.8%

試験方法

- *1 JIS Z0237準拠 被着体PETフィルム25 μ m
剥離速度300mm/min 剥離角度180度(被着体側折り返し)
- *2 JIS K5600 試験荷重750g
- *3 JIS Z2801 大腸菌、黄色ブドウ球菌
- *4 JIS K7105 HC面入光
(*2~*4は粘着層なし、HCフィルム単体での試験結果です)
※上記は測定値であり、保証値ではありません。

お問い合わせ